

1

2

3

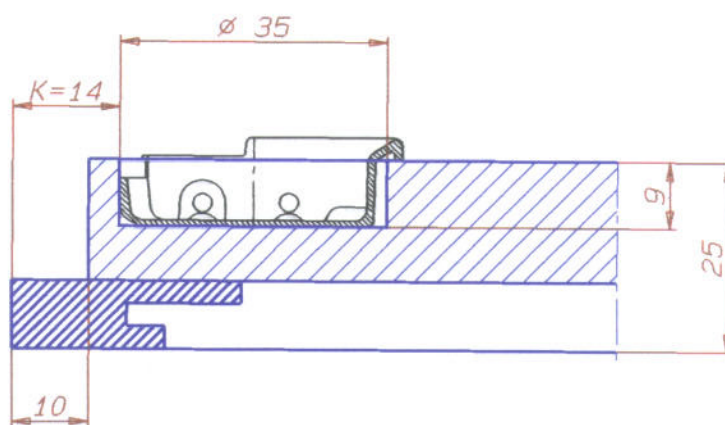
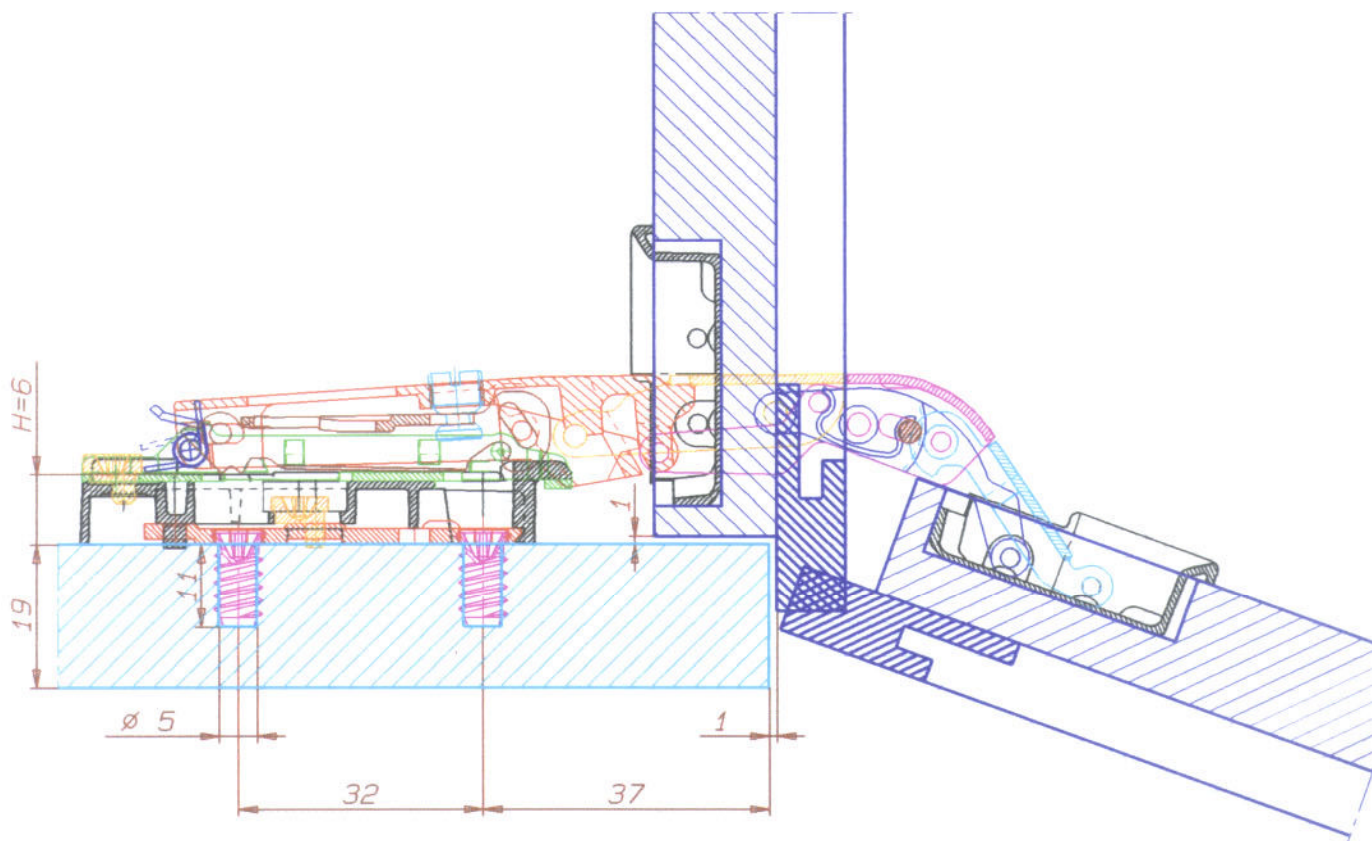
4

A

B

C

D



	DATA	NOME	CLIENTE:
DISEGNATO			-----
Assistenza Tecnica			Hinge: CBP2A99
SALICE			Plate: BAPGR69 16
A TERMINI DI LEGGE E' VIETATA LA RIPRODUZIONE E LA CESSIONE A TERZI DEL PRESENTE DISEGNO			